

Синус-фильтры ID FL-SF

Синус фильтры серии ID FL-SF применяются в цепях преобразователей частоты переменного тока. Устанавливаются на выходе преобразователей частоты и служат для:

- улучшения качества выходного напряжения (THDu<5%);
- ограничения крутизны нарастания напряжения и перенапряжения на клеммах двигателя;
- устранения дополнительных потерь в двигателе и кабелях питания;
- ограничения экранных, подшипниковых токов и токов течи на землю;
- повышения надежности и долговечности двигателя;
- снижения уровня шума двигателя;
- увеличения длины неэкранированных кабелей

Технические характеристики:

Номинальное напряжение, В	400 (±10%)
Выходная частота, Гц	0-70
Частота коммутации, кГц	3-16
Перегрузки	150% Iном в течение 1 минуты, раз в час.
Остаточные пульсации напряжения	<5%
Класс изоляции	F (155°C) или H (180°C)
Температура окружающей среды	40°C - материковое исполнение
Степень защиты	IP00 по ГОСТ 14254-96
Климатическое исполнение	УЗ по ГОСТ 15150-69
Исполнение	Изготавливаются в соответствии с техническими условиями ТУ 3411-042-61246979-2013
Токовые клеммы	Винтовые зажимы, кабельные наконечники или шины
Крепеж	При помощи крепежных уголков
Макс. длина кабеля до двигателя, м	Макс 400 м (экранированный) Макс 300 м (неэкранированный)

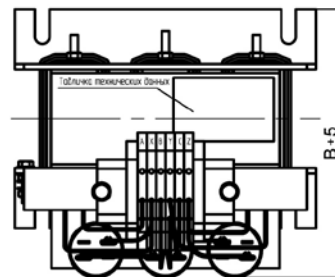
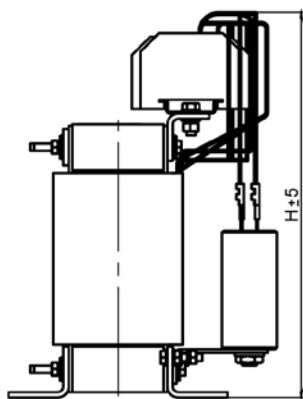
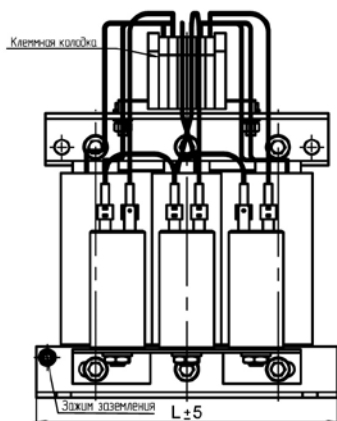
Номенклатура:

Артикул	Мощность преобразователя частоты, кВт	Индуктивность, мГн	Ток, А	Емкость, мкФ	Габаритные размеры*, мм			Масса *, кг
					Длина, L	Ширина, В	Высота, Н	
ID FL-SF2,5	0,4...0,75	22,4	2,5	1,5	165	145	187	5
ID FL-SF4,5	1,1...1,5	11	4,5	1,5	165	145	187	5
ID FL-SF6,5	2,2	8,4	6,5	1,5	165	150	210	7,0
ID FL-SF13	3,0...3,7	4,2	10	1,5	165	150	215	7,5
ID FL-SF18	5,5...7,5	3,5	18	1,5	175	165	240	11,5
ID FL-SF32	11	2	32	2	220	185	280	25
ID FL-SF42	15...18,5	1,58	42	6,8	240	210	340	33
ID FL-SF48	22	1,5	48	4	240	220	340	36
ID FL-SF60	30	1,1	60	4	315	250	290	40
ID FL-SF75	37	0,9	75	4	315	250	290	43
ID FL-SF90	45	0,8	90	5	315	250	310	47
ID FL-SF110	55	0,7	110	5	420	230	420	68
ID FL-SF150	75	0,5	150	6,8	420	240	420	77
ID FL-SF180	90	0,4	180	10	430	270	470	100
ID FL-SF210	110	0,4	210	10	430	300	470	120
ID FL-SF270	132	0,3	270	12	430	350	470	160
ID FL-SF325	160	0,3	325	12	430	360	470	215
ID FL-SF410	200	0,2	410	18	540	380	520	230
ID FL-SF480	220...250	0,185	480	20	500	390	610	315
ID FL-SF520	280	0,17	510	20	500	390	680	340
ID FL-SF610	315	0,14	610	25	500	390	680	352
ID FL-SF660	355	0,14	660	25	500	400	680	367

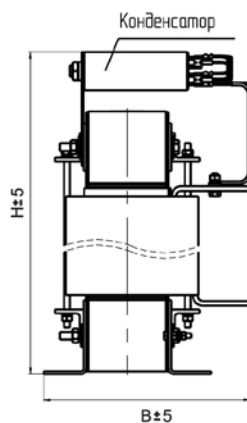
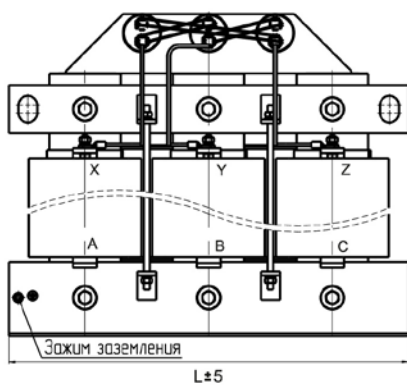
Примечание. *данные параметры уточняются при заказе.

Тип токовых клемм (винтовые зажимы, кабельные наконечники или шины) приводится в габаритно-установочном чертеже, который высылается заказчику.

Габаритные размеры:



Тип подключения - А



Тип подключения - Б